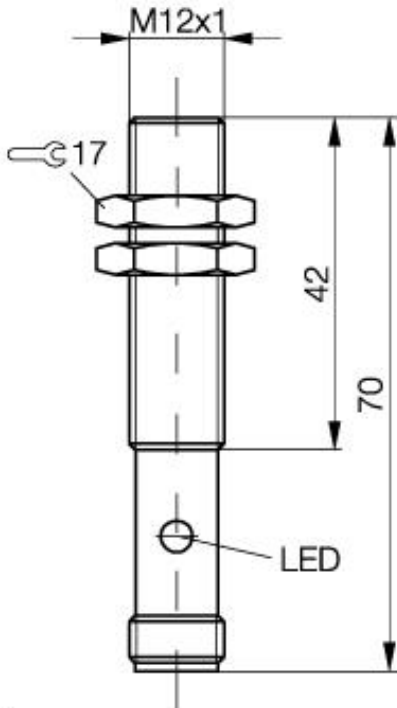


Optoelektronischer Sensor
BOS 12M-PS-1YA-S 4-C
Sn=100mm
Lichttaster



PX1252

Allgemeine Daten

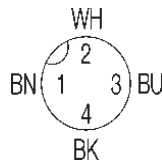
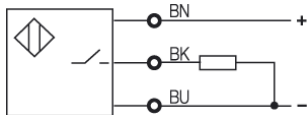
Baureihe / Serie	12M
Sensortyp	Lichttaster
max. Schaltfrequenz	200 Hz
Nennschaltabstand Sn in mm	100
gesicherter Schaltabstand in mm	80% von Sn
Wiederholgenauigkeit	< 5% von Sn
Hysterese	< 10%
Anzeige Schaltelement ein	Ja, gelbe LED
Umgebungstemperatur	-15...+55°C
Ein-/Ausschaltverzug	< 2,5ms
Lichtart	Rotlicht
Blindzone / min Reflektorabstand	1 mm
zul. Fremdlicht in Lux	5000
Ausgangsfunktion	hellschaltend

Mechanische Daten

Abmessung	M12x70
Schockbeanspruchung	Halbsinus, 30gn, 11ms
Schwingbeanspruchung	10...55Hz, 1,5mm Amplitude 3x2h
Gehäusewerkstoff	CuZn vernickelt
Werkstoff der optisch aktiven Fläche	PMMA
Schutzart nach IEC 60529	IP67
Anschlußart	Stecker S4 (M12)
Gewicht	30g
Steckverbindervorschlag	BKS-S20-4

Elektrische Daten

Stromart	DC
Schaltfunktion	Schließer
Ausgangsart	PNP
Bemessungsbetriebsstrom Ie	200mA
Betriebsspannung	10...30V DC
Restwelligkeit der Versorgungsspannung	< 10% von UB
Netzfrequenz	DC
Leerlaufstrom	<20mA
Spannungsfall	<2,5V
Kurzschlußfest	ja
Verpolschutz	ja
Bemessungsisolationsspannung	250V AC
Ausgangswiderstand	33kOhm
zul. Lastkapazität	1µF



Gebrauchskategorie
 Schutzklasse

DC 13
 I

Datenblattnummer:

Begriffsbestimmungen siehe Hauptkatalog
 Wenn nicht anders angegeben,
 Werte nach IEC 60947-5-2 (DIN EN60947-5-2)

Balluff GmbH
 Schurwaldstraße 9
 D-73765 Neuhausen a.d.F.
 Telefon (07158) 173-0 Telefax (07158) 5010

Datenblatt by CD-ROM - 04/2007

BALLUFF
 sensors worldwide